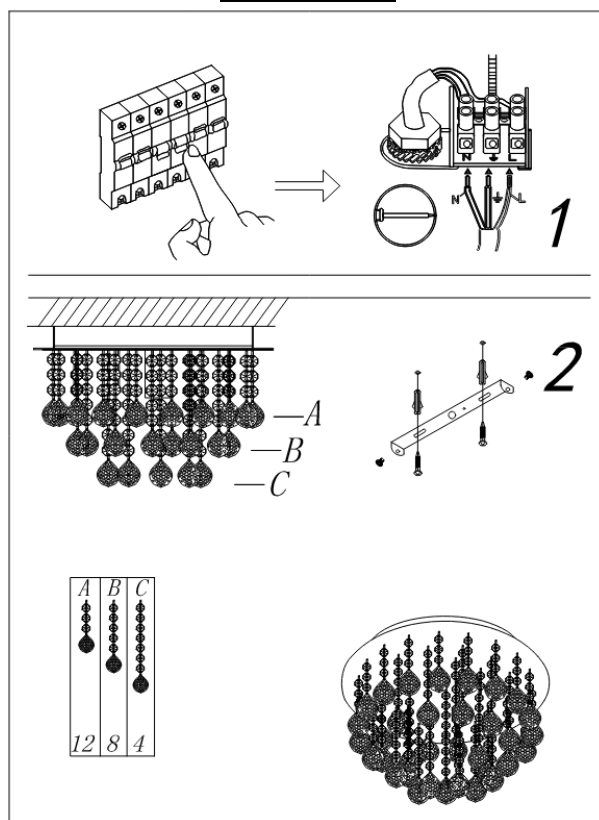


PICCADILLY 1



INSTRUKCJA BEZPIECZEŃSTWA I UŻYTKOWANIA OPRAWY OŚWIETLENIOWEJ

PL Przeczytaj i stosuj instrukcję obsługi. Nie używaj oprawy na zewnątrz. Nie demontuj oprawy samodzielnie. Montaż/demontaż oprawy oświetleniowej może być przeprowadzany tylko przez osoby wykwalifikowane z odpowiednimi uprawnieniami. W trakcie montażu/demontażu oprawy zasilanie sieciowe powinno być odłączone. Montaż/demontaż przy włączonym zasilaniu grozi porażeniem prądem, uszkodzeniem oprawy. Czyść oprawę z użyciem suchego materiału. Upewnij się, że przewód zasilający nie jest uszkodzony. Nie umieszczaj urządzenia w pobliżu wody, kaloryferów i innych źródeł ciepła i wilgoci. Nie zanurzaj oprawy w wodzie. Produkt nie jest zabawką, nie można pozostawiać go bez nadzoru w obecności dzieci. Jeżeli produkt jest uszkodzony nie naprawiaj go samodzielnie.

EN SAFETY AND USE INSTRUCTIONS FOR THE LIGHTING FITTING

Read and follow the operating instructions. Do not use the fixture outdoors. Do not disassemble the fixture yourself. Assembly/disassembly of the lighting fixture may only be carried out by qualified persons with appropriate authorizations. During assembly/disassembly of the luminaire, the mains power should be disconnected. Assembly/disassembly with the power on may result in electric shock or damage to the fixture. Clean the frame with a dry cloth. Make sure the power cord is not damaged. Do not place the device near water, radiators or other sources of heat and moisture. Do not immerse the fixture in water. The product is not a toy and should not be left unattended in the presence of children. If the product is damaged, do not repair it yourself.

CZ NÁVOD K BEZPEČNOSTI A POUŽÍVÁNÍ OSVĚTLENÍ

Přečtěte si a dodržujte návod k obsluze. Nepoužívejte svítidlo venku. Nerozebírejte zařízení sami. Montáž/demontáž svítidla smí provádět pouze kvalifikované osoby s příslušným oprávněním. Při montáži/demontáži svítidla by mělo být odpojeno síťové napájení. Montáž/demontáž se zapnutým napájením může způsobit úraz elektrickým proudem nebo poškození svítidla. Rám očistěte suchým hadříkem. Ujistěte se, že napájecí kabel není poškozen. Neumísťujte zařízení do blízkosti vody, radiátorů nebo jiných zdrojů tepla a vlhkosti. Neponořujte zařízení do vody. Výrobek není hračka a neměl by být ponechán bez dozoru v přítomnosti dětí. Pokud je výrobek poškozen, neopravujte jej sami.

SK NÁVOD NA BEZPEČNOSŤ A POUŽÍVANIE OSVETLENIA

Prečítajte si a dodržiavajte návod na obsluhu. Zariadenie nepoužívajte vonku. Nerozoberajte zariadenie sami. Montáž/demontáž svietidla môžu vykonávať len kvalifikované osoby s príslušnými oprávneniami. Počas montáže/demontáže svietidla by malo byť odpojené napájanie zo siete. Montáž/demontáž pri zapnutom napájaní môže viesť k úrazu elektrickým prúdom alebo poškodeniu zariadenia. Rám čistite suchou handričkou. Uistite sa, že napájací kábel nie je poškodený. Neumiestňujte zariadenie do blízkosti vody, radiátorov alebo iných zdrojov tepla a vlhkosti. Neponárajte zariadenie do vody. Výrobok nie je hračka a nemal by byť ponechaný bez dozoru v prítomnosti detí. Ak je výrobok poškodený, neopravujte ho sami.

HR UPUTE ZA SIGURNOST I UPOTREBU RASVJETNOG ATJELA

Pročitajte i slijedite upute za uporabu. Ne koristite uređaj na otvorenom. Nemojte sami rastavljati uređaj. Montažu/demontažu rasvjetnog tijela smiju obavljati samo kvalificirane osobe s odgovarajućim ovlaštenjima. Tijekom sastavljanja/rastavljanja svjetiljke potrebno je isključiti mrežno napajanje. Sastavljanje/rastavljanje dok je uređaj uključen može dovesti do strujnog udara ili oštećenja uređaja. Očistite okvir suhom krpom. Provjerite nije li kabel za napajanje oštećen. Nemojte postavljati uređaj blizu vode,

radijatora ili drugih izvora topline i vlage. Nemojte uranjati uređaj u vodu. Proizvod nije igračka i ne smije se ostavljati bez nadzora u prisutnosti djece. Ako je proizvod oštećen, nemojte ga sami popravljati.

SR УПУТСТВО ЗА БЕЗБЕДНОСТ И УПОТРЕБУ РАСВЕТЕ

Прочитајте и пратите упутства за употребу. Не користите уређај на отвореном. Немојте сами растављати уређај. Монтажу/демонтажу расветног тела смеју да обављају само квалификована лица са одговарајућим овлашћењима. Током монтаже/демонтаже светиљке, потребно је искључити напајање из мреже. Састављање/демонтажа са укљученим напајањем може довести до струјног удара или оштећења уређаја. Очистите оквир сувом крпом. Уверите се да кабл за напајање није оштећен. Не постављајте уређај близу воде, радијатора или других извора топлоте и влаге. Не урањајте уређај у воду. Производ није играчка и не треба га остављати без надзора у присуству деце. Ако је производ оштећен, немојте га сами поправљати.

HU VILÁGÍTÁS BIZTONSÁGI ÉS HASZNÁLATI UTASÍTÁSOK

Olvassa el és kövesse a használati utasítást. Ne használja a készüléket a szabadban. Ne szerelje szét saját maga a szerelvényt. A világítótest össze- és szétszerelését csak megfelelő engedéllyel rendelkező, szakképzett személy végezheti. A lámpatest össze-/leszerelése során a hálózati tápellátást le kell választani. A bekapcsolt állapotban történő össze- és szétszerelés áramütést vagy a készülék károsodását okozhatja. Tisztítsa meg a keretet száraz ruhával. Győződjön meg arról, hogy a tápkábel nem sérült. Ne helyezze a készüléket víz, radiátor vagy más hő- és nedvességforrás közelébe. Ne merítse vízbe a készüléket. A termék nem játék, és nem szabad felügyelet nélkül hagyni gyermekek jelenlétében. Ha a termék sérült, ne javítsa meg saját maga.

PL Produkt spełnia normy zharmonizowane, **EN** The product meets harmonized standards, **CZ** Výrobek splňuje harmonizované normy, **SK** Výrobok spĺňa harmonizované normy, **HR** Proizvod zadovoljava usklađene standarde, **SR** Производ испуњава усклађене стандарде, **HU** A termék megfelel a harmonizált szabványoknak : EN60598-1:2015, EN55015, EN61547, EN50581:2013-03



PL do użytku wewnątrz pomieszczeń, **EN** for indoor use, **CZ** pro vnitřní použití, **SK** pre vnútorné použitie, **HR** za unutarnju upotrebu, **SR** за унутрашњу употребу, **HU** beltéri használatra



PL I klasa ochronności, **EN** I class of protection, **CZ** I třída ochrany, **SK** I trieda ochrany, **HR** I klasa zaštite, **SR** I klasa zaštite, **HU** I. védelmi osztály



Utylizacja urządzeń elektrycznych. Ochrona środowiska. Dyrektywa 2012/19/UE. Znak przekreślonego kosza jest symbolem selektywnego zbierania i oznacza, że zużyte urządzenia elektryczne i elektroniczne nie mogą być wyrzucane razem z nieposortowanymi odpadami komunalnymi. Urządzenia takie mogą zawierać szkodliwe substancje, które były niezbędne do ich prawidłowego funkcjonowania i bezpieczeństwa. Prawidłowa utylizacja tego produktu pomoże oszczędzać cenne zasoby i zapobiec potencjalnie niebezpiecznemu wpływowi na środowisko i ludzkie zdrowie, które mogłyby zostać zagrożone w przypadku niewłaściwego postępowania z odpadami. Informacje o punktach selektywnej zbiórki odpadów znajdują się u sprzedawcy lub w gminie. **EN Disposal of electrical equipment. Environmental protection. Directive 2012/19/EU The crossed-out bin symbol is a symbol of separate collection and means that used electrical and electronic equipment cannot be disposed of as unsorted municipal waste. Such devices may contain harmful substances that are necessary for their proper functioning and safety. By disposing of this product correctly, you will help save valuable resources and prevent potentially harmful effects on the environment and human health, which could otherwise be jeopardized if waste is handled incorrectly. Information about selective waste collection points is available from the seller or the commune. **CZ** Likvidace elektrozařízení. Ochrana životního prostředí. Směrnice 2012/19/EU Symbol přeškrtnuté popelnice je symbolem odděleného sběru a znamená, že použité elektrická a elektronická zařízení nelze likvidovat jako netříděný komunální odpad. Taková zařízení mohou obsahovat škodlivé látky, které jsou nezbytné pro jejich správnou funkci a bezpečnost. Správnou likvidací tohoto produktu pomůžete ušetřit cenné zdroje a zabránit potenciálně škodlivým účinkům na životní prostředí a lidské zdraví, které by jinak mohly být ohroženy nesprávným zacházením s odpadem. Informace o sběrných místech selektivního odpadu získáte u prodejce nebo obce. **SK** Likvidácia elektrických zariadení. Ochrana životného prostredia. Smernica 2012/19/EÚ. Symbol přeškrtnutej nádoby je symbolom separovaného zberu a znamená, že použité elektrické a elektronické zariadenia nemožno likvidovať ako netriedený komunálny odpad. Takéto zariadenia môžu obsahovať škodlivé látky, ktoré sú nevyhnutné pre ich správne fungovanie a bezpečnosť. Správnou likvidáciou tohto produktu pomôžete šetriť cenné zdroje a predchádzať potenciálne škodlivým účinkom na životné prostredie a ľudské zdravie, ktoré by inak mohli byť ohrozené nesprávnym nakladaním s odpadom. Informácie o zberných miestach selektívneho odpadu získate u**

predajcu alebo v obci. **HR** Zbrinjavanje električne opreme. Zaštita okoliša. Direktiva 2012/19/EU Simbol prekrižene kante simbol je odvojenog prikupljanja i znači da se iskorištena električna i elektronička oprema ne može odlagati kao nerazvrstani komunalni otpad. Takvi uređaji mogu sadržavati štetne tvari koje su neophodne za njihov pravilan rad i sigurnost. Ispravnim zbrinjavanjem ovog proizvoda pomoći ćete uštedjeti vrijedne resurse i spriječiti potencijalno štetne učinke na okoliš i ljudsko zdravlje, koji bi inače mogli biti ugroženi ako se otpadom nepravilno postupa. Informacije o mjestima za selektivno prikupljanje otpada možete dobiti od prodavača ili općine. **SR** Одлагање електричне опреме. Заштита животне средине. Директива 2012/19/ЕУ Симбол прецртане канте је симбол одвојеног сакупљања и значи да се коришћена електрична и електронска опрема не може одлагати као несортирани комунални отпад. Такви уређаји могу да садрже штетне материје које су неопходне за њихово правилно функционисање и безбедност. Правилним одлагањем овог производа помоћи ћете у уштеди вредних ресурса и спречити потенцијално штетне утицаје на животну средину и здравље људи, који би иначе могли бити угрожени ако се отпадом поступа на погрешан начин. Информације о местима за селективно сакупљање отпада можете доbitи од продаваца или општине. **HU** Az elektromos berendezések ártalmatlanítása. Környezetvédelem. 2012/19/EU irányelv Az áthúzott kuka szimbólum a szelektív gyűjtés szimbóluma, és azt jelenti, hogy az elhasznált elektromos és elektronikus berendezéseket nem lehet válogatatlan települési hulladékként kezelni. Az ilyen eszközök káros anyagokat tartalmazhatnak, amelyek a megfelelő működésükhöz és biztonságukhoz szükségesek. A termék megfelelő ártalmatlanításával értékes erőforrásokat takarít meg, és megelőzi a környezetre és az emberi egészségre gyakorolt potenciálisan káros hatásokat, amelyek egyébként veszélybe kerülhetnek, ha a hulladékot nem megfelelően kezelik. A szelektív hulladékgyűjtő helyekről az eladótól vagy a községtől kaphat felvilágosítást.



PL Produkt spełnia obowiązujące dyrektywy UE, **EN** The product meets applicable EU directives, **CZ** Výrobek splňuje platné směrnice EU, **SK** Výrobok spĺňa platné smernice EÚ, **HR** Proizvod zadovoljava važeće EU direktive, **SR** Производ је у складу са важећим директивама ЕУ **HU** A termék megfelel a vonatkozó irányelveknek EU

PL Wyprodukowano w Chinach, **EN** Made in China, **CZ** Vyrobeno v Číně, **SK** Vyrobené v Číne, **HR** Proizvedeno u Kini, **SR** Произведено у Кини, **HU** Kínában készült

Importer, Dovożca, Dovožca, Uvoznik, увозник, Importőr:

Adrilux Polska Sp. z o.o. www.adrilux.pl

Literacka 25/2, 01-864 Warszawa, e-mail: biuro@adrilux.pl, tel: +48 22 490 65 47